

# YY/T 1426.3-2017《外科植入物 全膝关节假体的磨损 第3部分：位移控制的磨损试验机的载荷和位移参数及相关的试验环境条件》医疗器械行业标准第1号修改单

(自发布之日起实施)

## 一、3.3 中：

“轴向力 axis force

膝关节假体胫骨部件沿平行于胫骨轴线方向施加于股骨部件的力。

注：当力的作用方向由下向上时规定定义为正（见图1和图2）”

修改为：

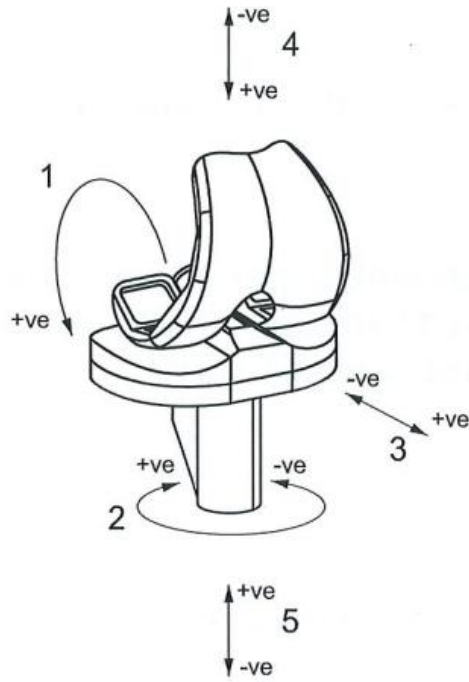
“轴向力 axial force

施加于膝关节假体胫骨部件或股骨部件垂直于横断面的力。

注：当力施加于胫骨部件时，将轴向力由下向上规定为正（见图1和图2）；当力施加于股骨部件时，将轴向力由上向下规定为正”

## 二、图1：

替换为：



标引序号说明：

1——屈曲（股骨部件）

2——胫骨旋转

3——胫骨部件的前后位移

4——当轴向力施加于股骨部件时的极性

5——当轴向力施加于胫骨部件时的极性

图 1 全膝关节置换系统左膝的力和运动符号的规定

# YY/T 1426.3-2017《外科植入物 全膝关节假体的磨损 第3部分：位移控制的磨损试验机的载荷和位移参数 及相关的试验环境条件》医疗器械行业标准第1号修 改单编制说明

## 一、工作简况

YY/T 1426.3-2016《外科植入物 全膝关节假体的磨损 第3部分：位移控制的磨损试验机的载荷和位移参数及相关的试验环境条件》于2017年9月发布，2018年10月实施，归口单位为全国外科植入物和矫形器械标准化技术委员会骨科植入物分技术委员会（以下简称“分技委”）。本标准等同采用 ISO 14243-3:2014，ISO 14243-3 在2020年发布了1号修改单，根据分技委工作安排，拟以修改单形式进行修订。

2022年5月，分技委组织对修改单中内容进行了翻译，现已形成 YY/T 1426.3-2017《外科植入物 全膝关节假体的磨损 第3部分：位移控制的磨损试验机的载荷和位移参数及相关的试验环境条件》医疗器械行业标准第1号修改单（征求意见稿），计划按照标准制修订工作程序广泛征求意见。

## 二、标准编制原则和确定标准主要内容的依据

YY/T 1426.3-2016《外科植入物 全膝关节假体的磨损 第3部分：位移控制的磨损试验机的载荷和位移参数及相关的试验环境条件》医疗器械行业标准第1号修改单等同采用 ISO 14243-3:2014/AMD 1:

2020, 修改的主要内容包括:

1、更改了“轴向力”的定义(见 3.3);

2、更改了图 1“全膝关节置换系统左膝的力和运动符号的规定”的内容。

与 ISO 14243-3:2014/AMD 1:2020 相比, 本文件做了下列编辑性改动:

——3.3 中“注 1”修改为“注”。

**三. 主要试验(或验证)的分析、综述报告, 技术经济论证, 预期的经济效果;**

本修改单修订的内容为术语和定义及图, 不涉及技术要求或试验方法的调整, 因此本修改单无需进行验证。

**四、采用国际标准和国外先进标准的程度, 以及与国际、国外同类标准水平的对比情况, 或与测试的国外样品、样机的有关数据对比的情况。**

本修改单等同采用 ISO 14243-3:2014/AMD 1:2020, 内容与 ISO 14243-3:2014/AMD 1:2020 一致。

**五、与有关的现行法令、法规和强制性国家标准、行业标准的关系。**

本修改单与现行法令、法规和强制性国家标准、行业标准不冲突。

**六、重大分歧意见的处理经过和依据**

本修改单制修订过程中无重大分歧意见。

## 七、作为强制性行业标准或推荐性行业标准的建议。

YY/T 1426.3-2017 为方法标准，规定了在具有轴向加载控制、屈曲/伸展角度运动控制、前后位移控制和胫骨部分旋转运动控制的膝关节磨损试验机上进行的全膝关节假体的磨损测试时关节部件间的屈曲/伸展相对角运动、加载方式、试验速度和持续时间、试样装配和试验环境要求，标准性质为推荐性。本修改单修订的内容为术语和定义及图片，建议作为推荐性实施。

## 八、贯彻行业标准的要求和措施建议（包括组织措施、技术措施、过渡办法等内容）

为了标准使用者更好的理解和应用本标准，计划修改单发布后由起草单位对修改单内容进行宣贯。

建议本标准修改单自发布之日起实施。

## 九、废止现行有关标准的建议

无

## 十、其他应予说明的事项

无

全国外科植入物和矫形器械标准化技术委员会

骨科植入物分技术委员会

2022年08月